

Шафа-стелаж Твіст 17 складається з:

Шафа розстібна Твіст 1 - 1 шт.

Шафа розстібна Твіст 2 - 1 шт.

Стелаж-комод Твіст - 2 шт.

Шафа розстібна Твіст 1



Фурнітура:

Петля



3 шт.

Планка для петлі



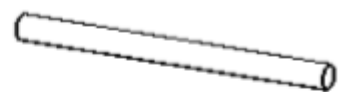
3 шт.

Торцеве кріплення



2 шт.

Труба



1 шт.

Конфірмат



12 шт.

Цвях



20 шт.

Шкант



10 шт.

Саморіз



18 шт.

Полицетримач



4 шт.

Гвинт з дюбелем



2 шт.

Винт



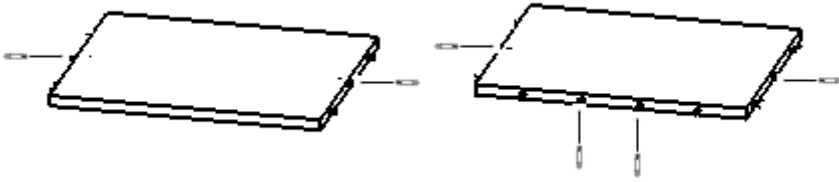
2 шт.

Ручка

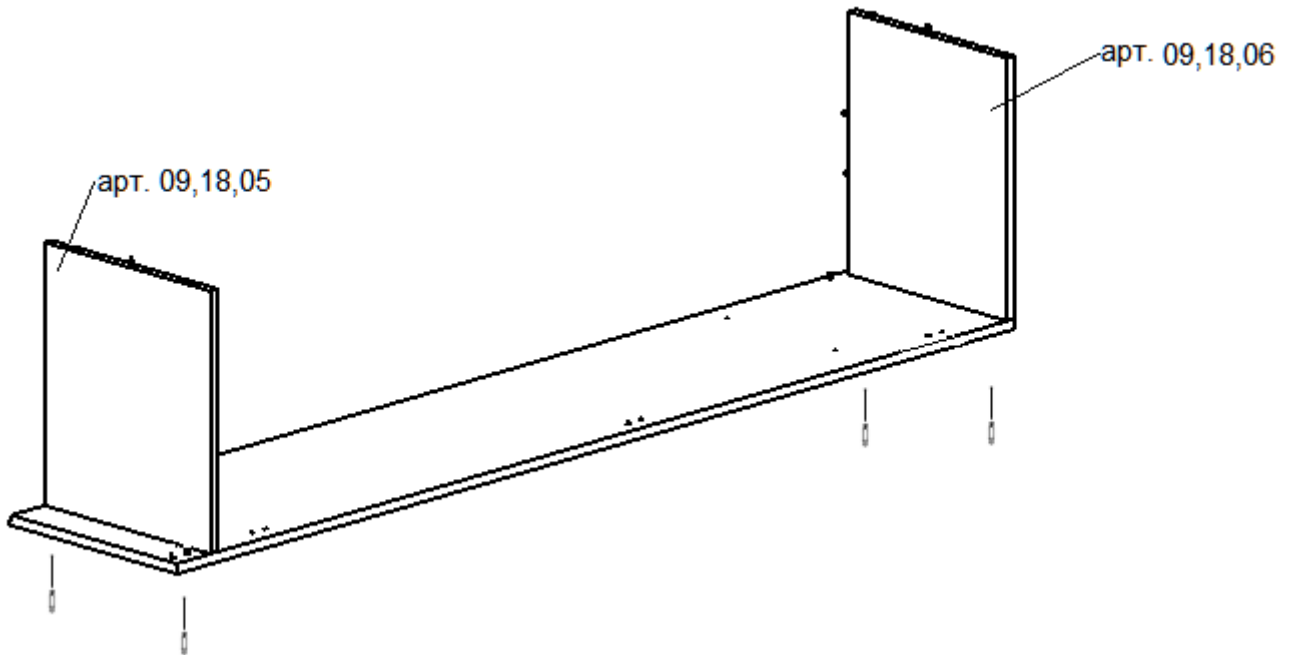


1 шт.

1. У вказані отвори деталей 09.18.05 і 09.18.06 встав шканти



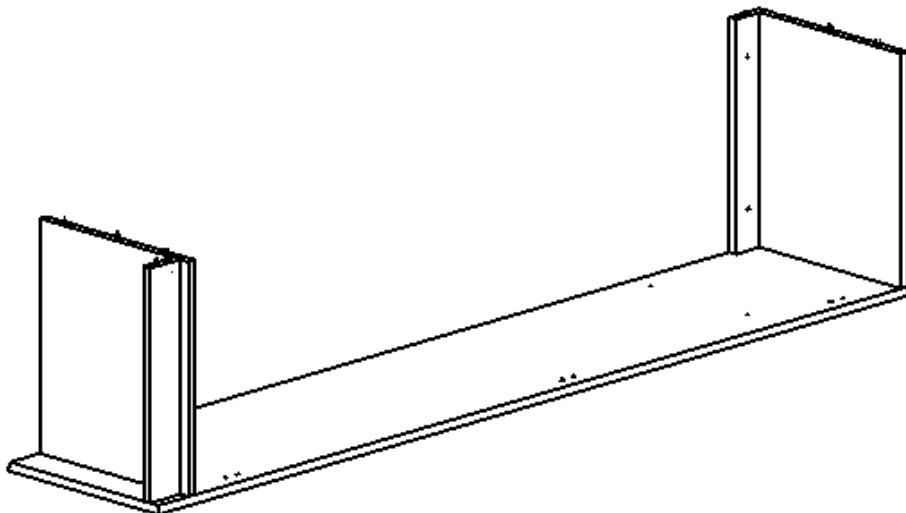
2. З'єднай деталі 09.18.05 і 09.18.06 з деталлю 09.18.07 за допомогою конфірматів



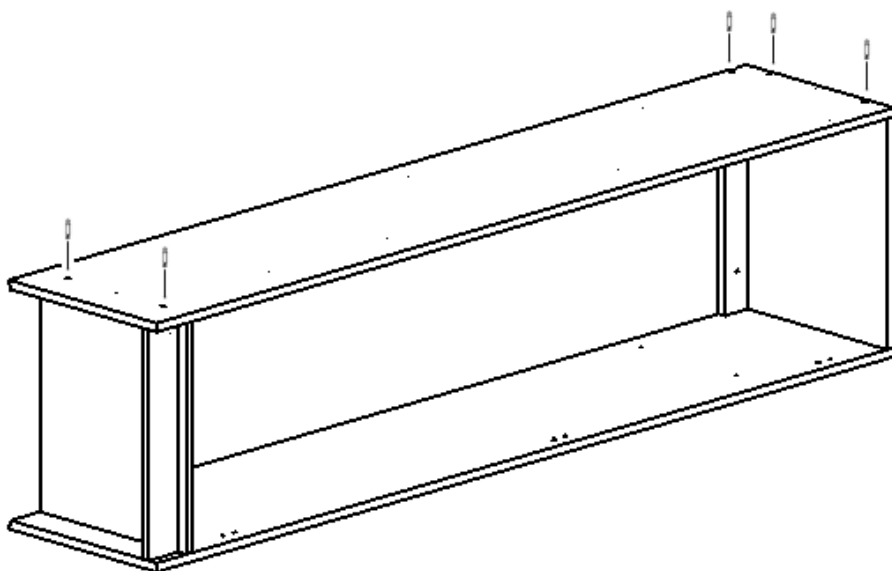
3. У вказані отвори деталі 09.18.02 встав шканти



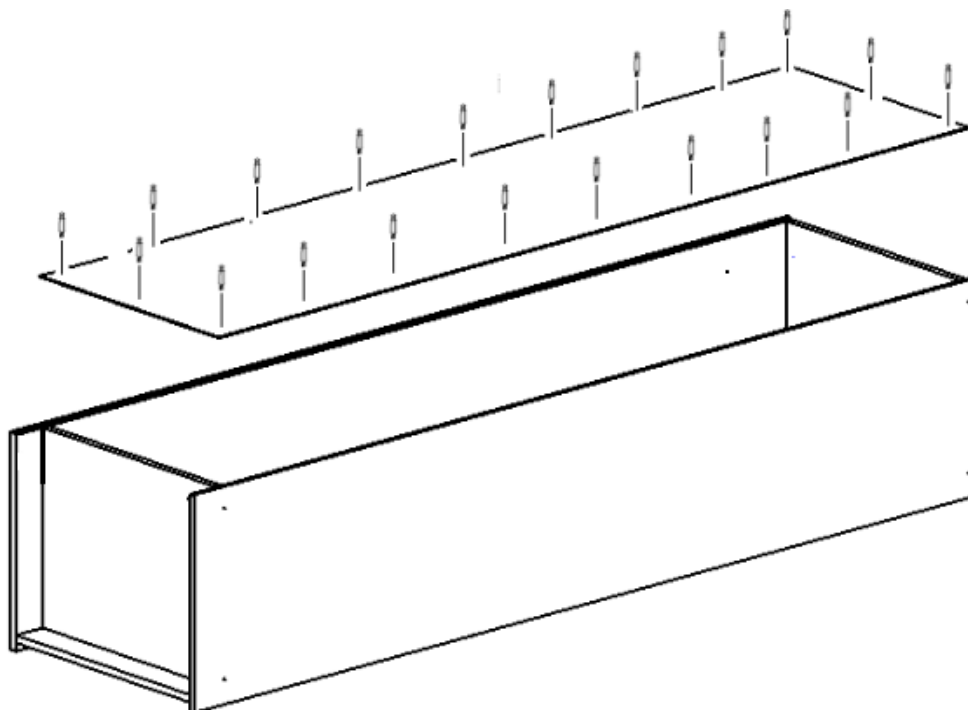
4. Встав деталі 09.18.02 і 09.18.04



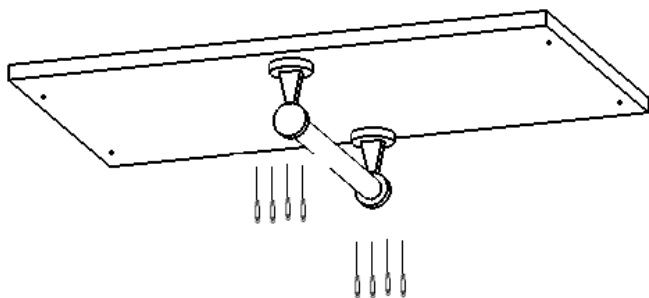
5. Приєднай деталь 09.18.08 і закріпи її конфірматами



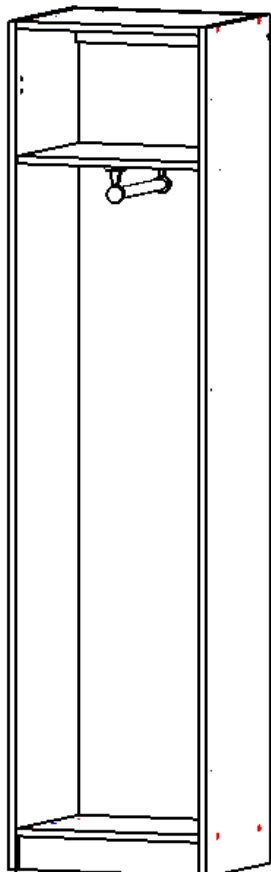
6. Встав у чверть (виїмку) задню стінку і прикріпи її цвяхами по периметру корпусу



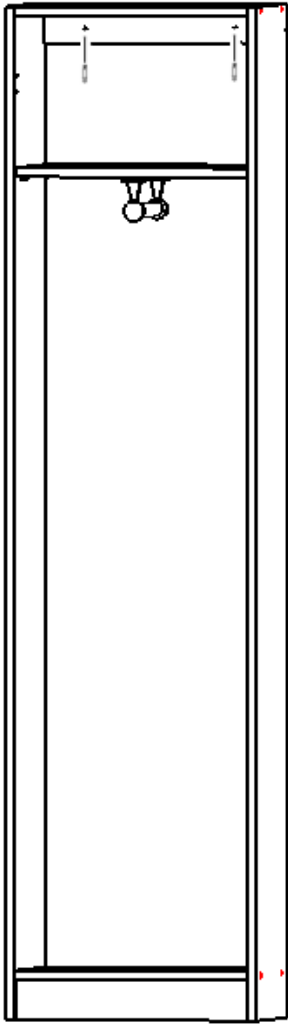
7. З'єднай трубу з торцевими кріпленнями, прикрути до деталі 09.18.01



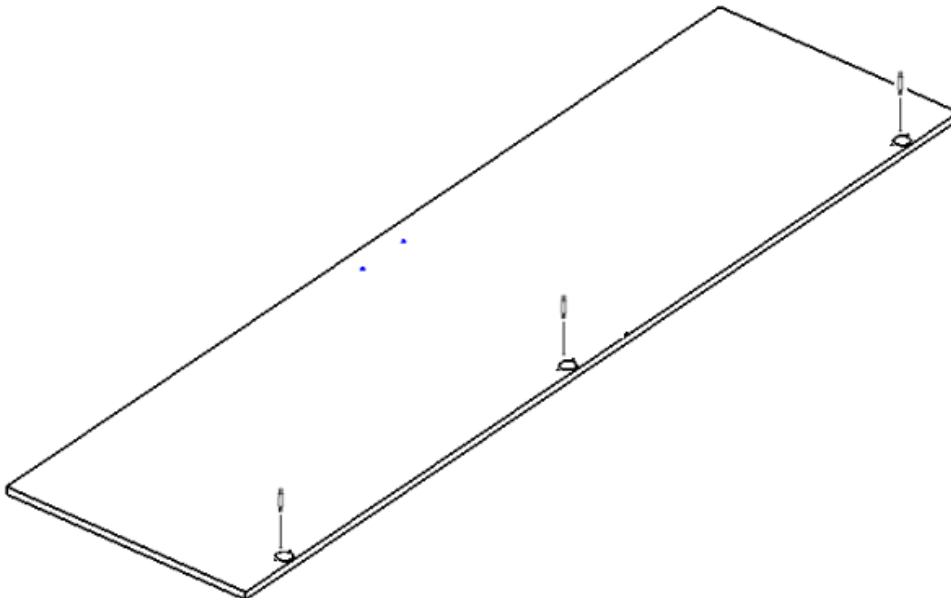
8. Встав деталь 09.18.01 у шафу на полицетримачі



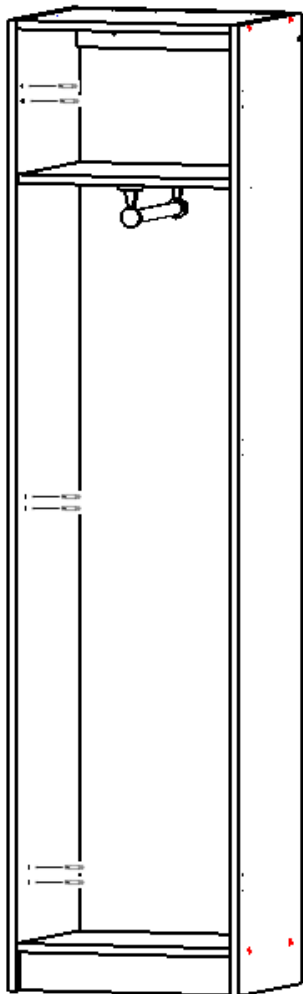
9. Прикріпи шафу до стіни за допомогою гвинтів з дюбелем



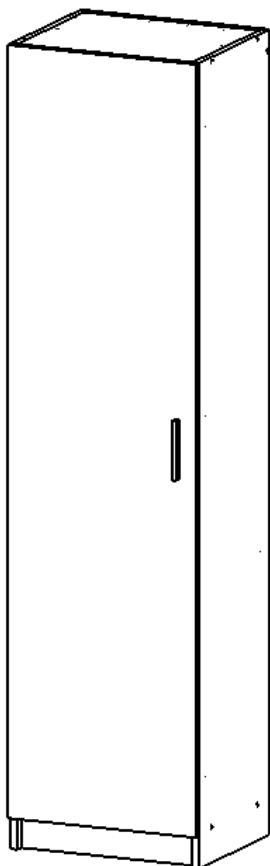
10. У вказані отвори деталі 09.18.03 встав петлі, зафіксуй їх саморізами



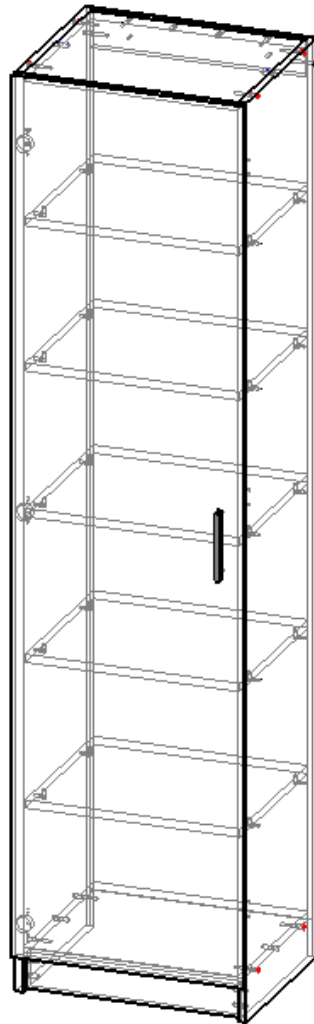
11. До боковини корпусу шафи прикрути за допомогою саморізів планки петель



12. З'єднай двері з корпусом. До дверей прикріпи ручку за допомогою гвинтів



Шафа розстібна Твіст 2



Фурнітура:

Петля



3 шт.

Планка для петлі



3 шт.

Конфірмат



12 шт.

Цвях



20 шт.

Шкант



10 шт.

Саморіз



12 шт.

Полицетримач



20 шт.

Гвинт з дюбелем



2 шт.

Гвинт



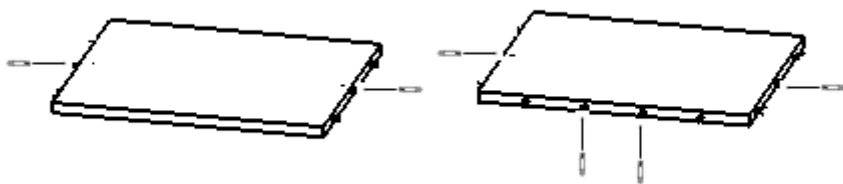
2 шт.

Ручка

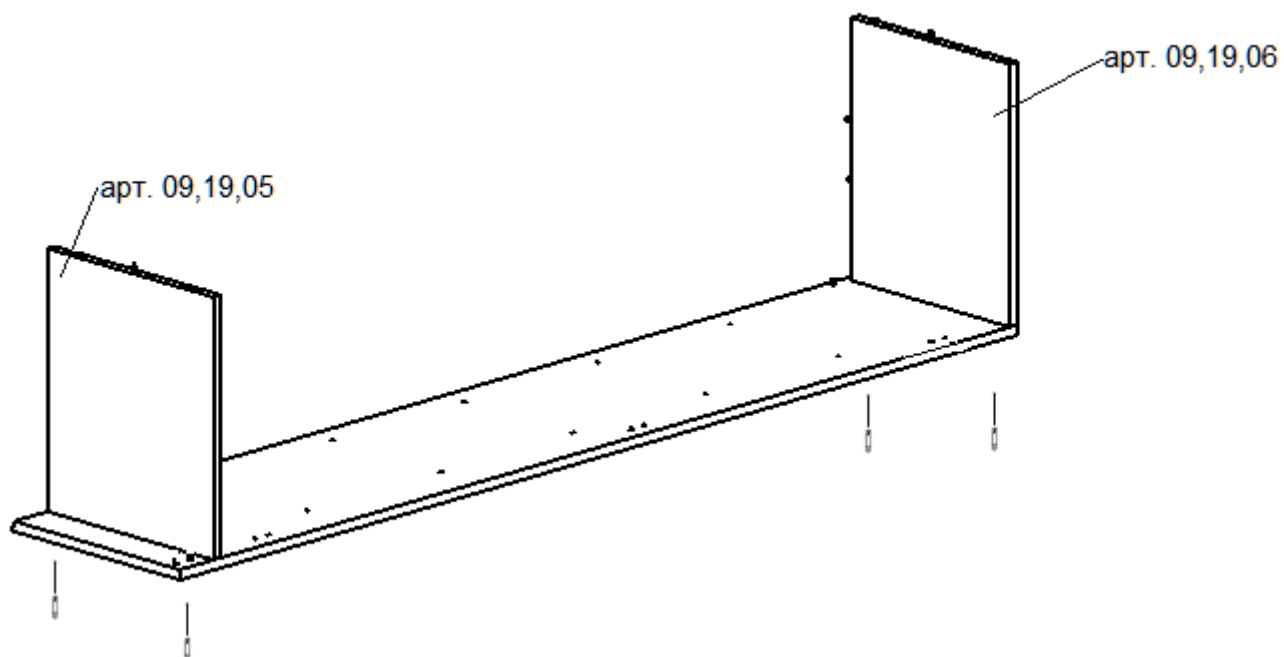


1 шт.

1. У вказані отвори деталей 09.19.05 і 09.19.06 встав шканти



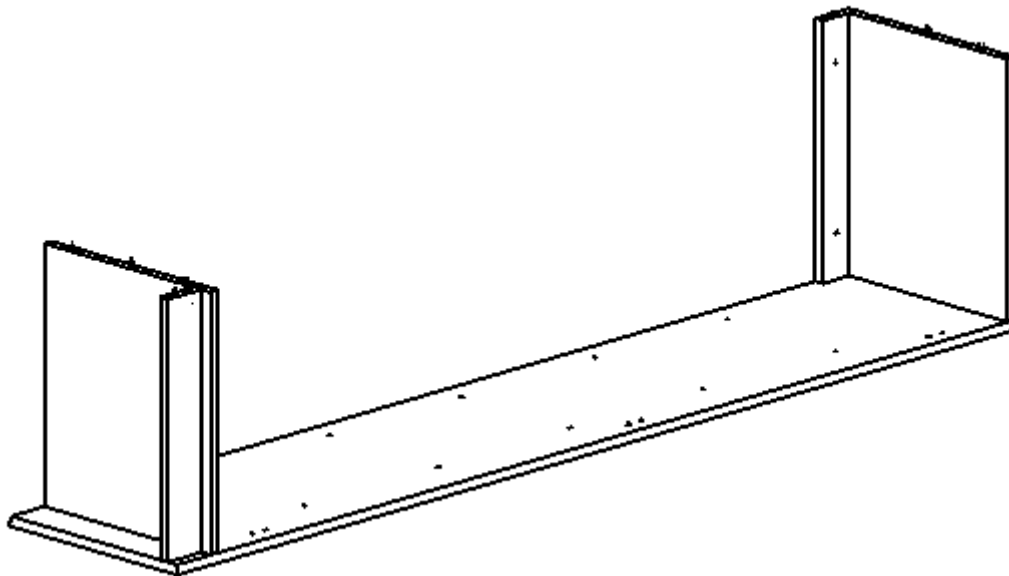
2. З'єднай деталі 09.19.05 і 09.19.06 з деталлю 09.19.07 за допомогою конфірматів



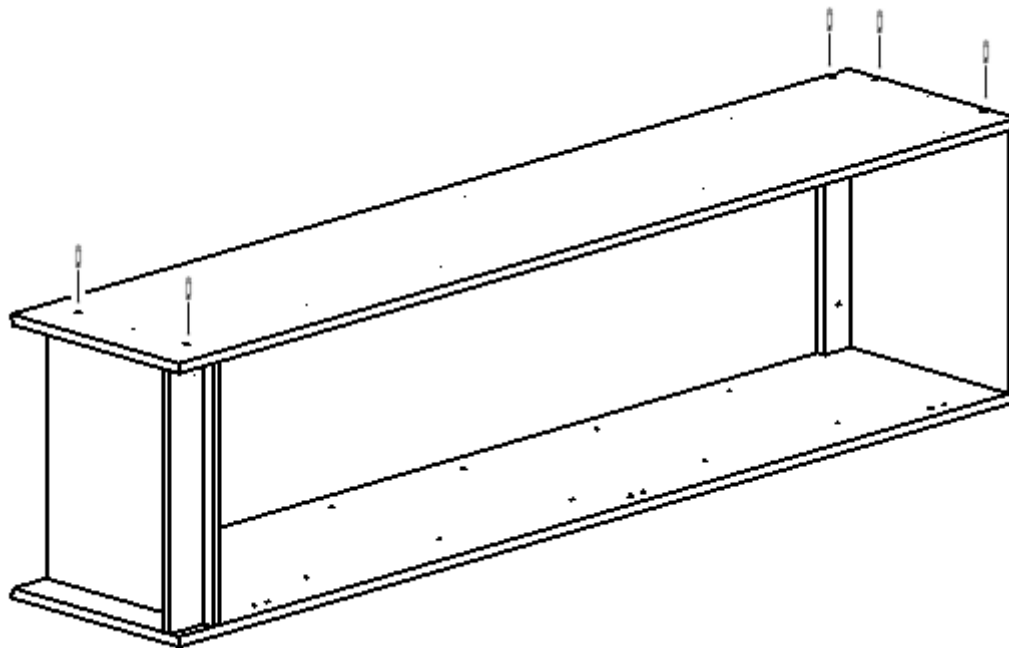
3. У вказані отвори деталі 09.19.08 встав шканти



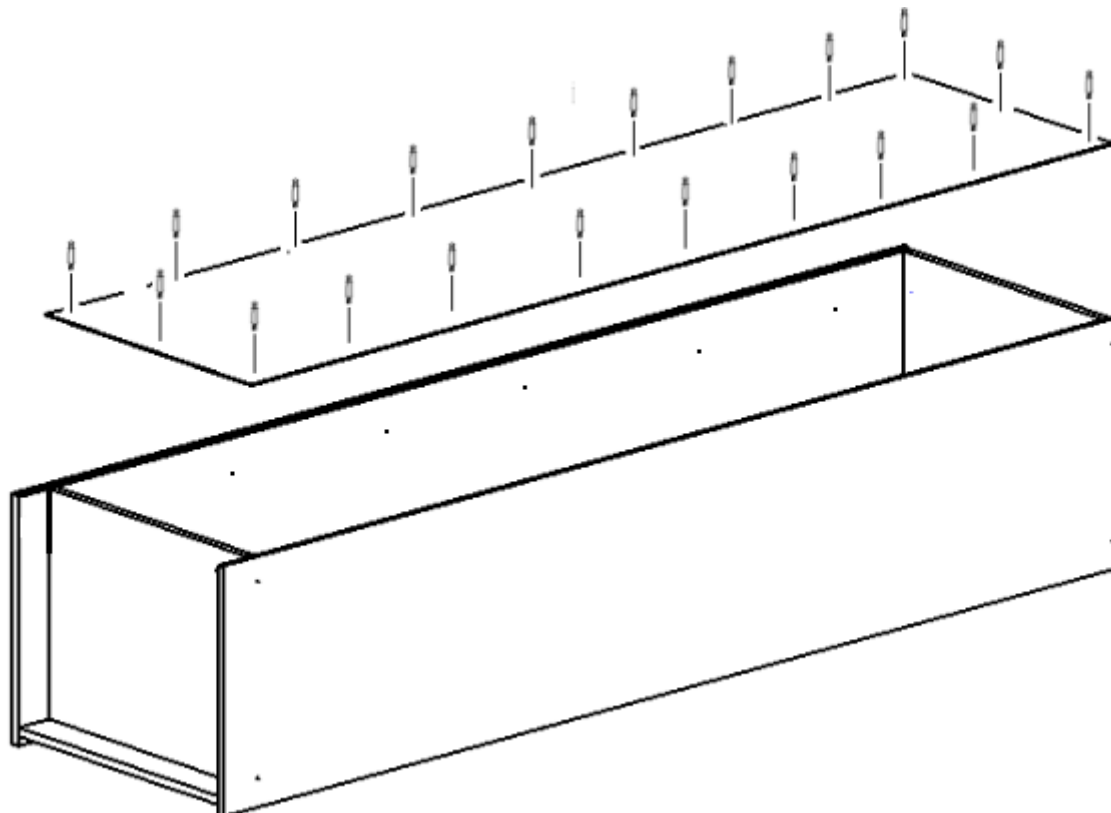
4. Встав деталі 09.19.03 і 09.19.08



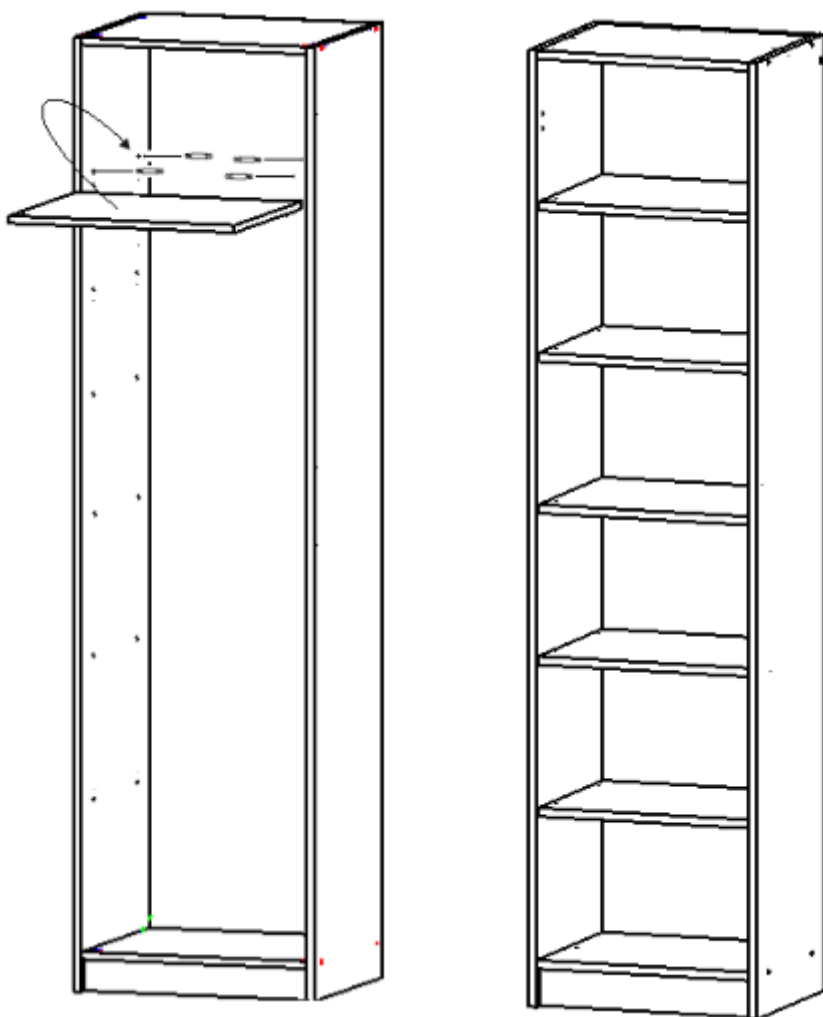
5. Приєднай деталь 09.19.04 і закріпи її конфірматами



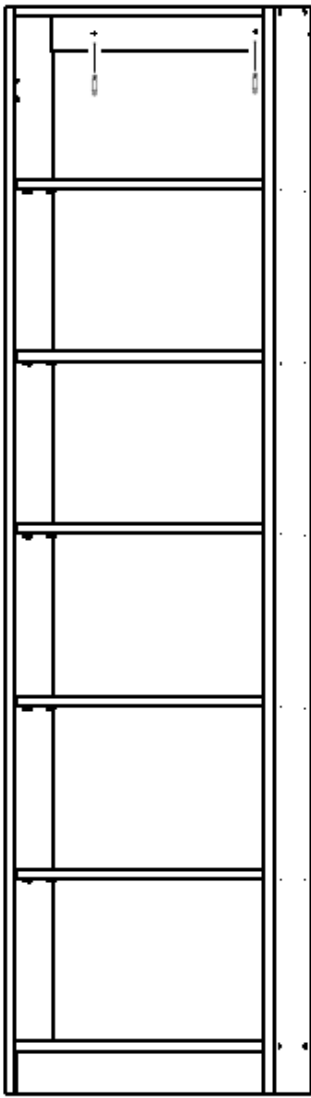
6. Встав у чверть (виїмку) задню стінку і прикріпи її цвяхами по периметру корпусу



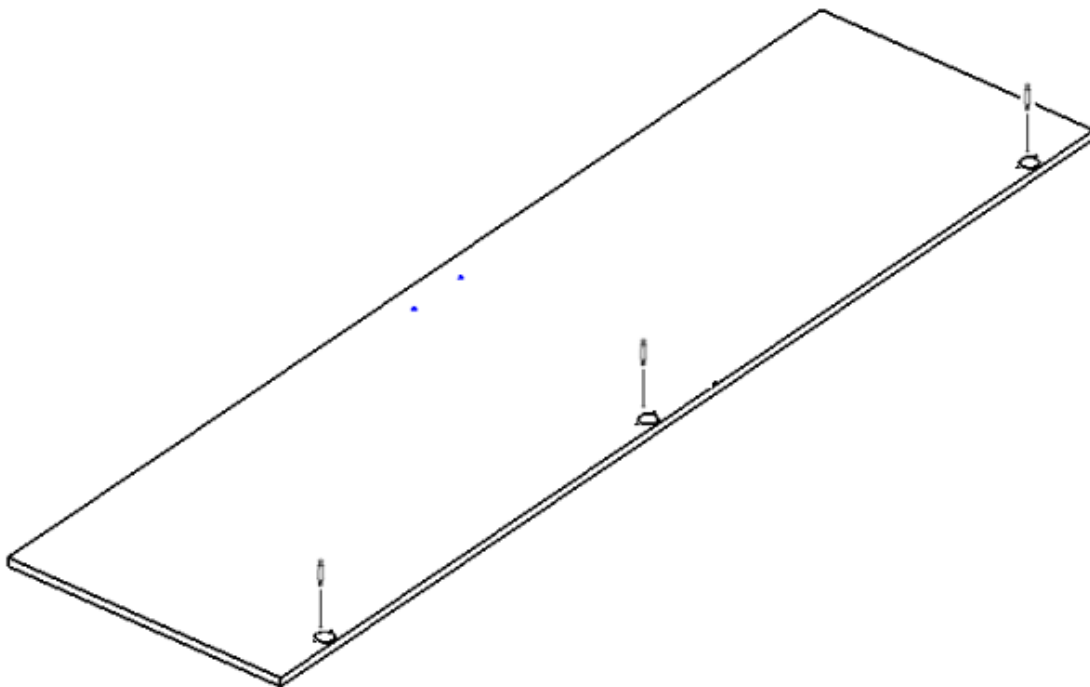
7. Встав полицетримачі в отвори бічних стінок шафи, встанови на них деталі 09.19.01



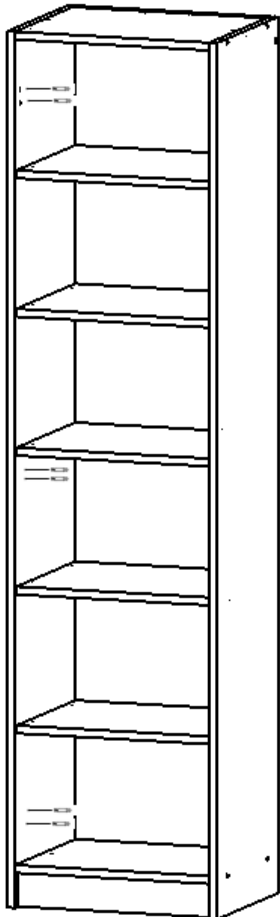
8. Прикріпи шафу до стіни за допомогою гвинтів з дюбелем



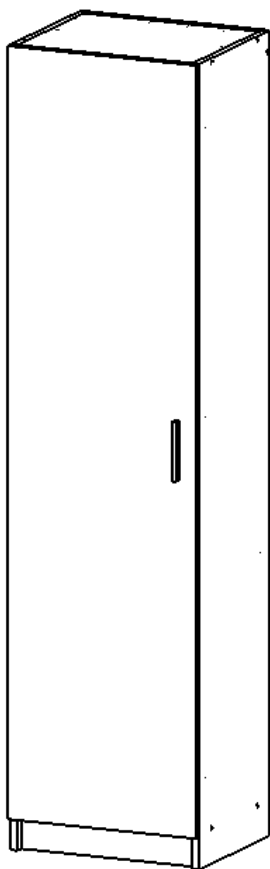
9. У вказані отвори деталі 09.19.02 встав петлі, зафіксуй їх саморізами



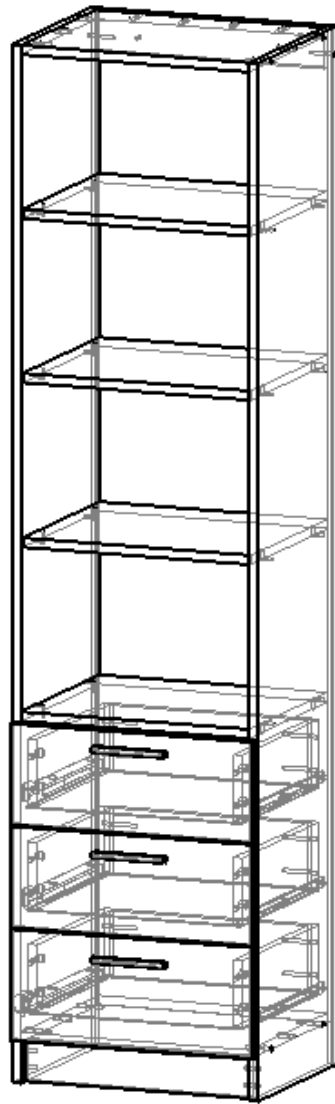
10. До боковин корпусу шафи прикрути за допомогою саморізів планки петель



11. З'єднай двері з корпусом. До дверей прикрути ручку за допомогою гвинтів



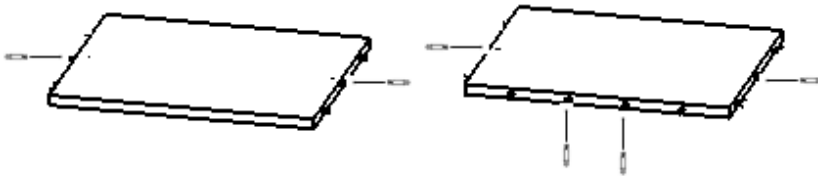
Стелаж-комод Твіст



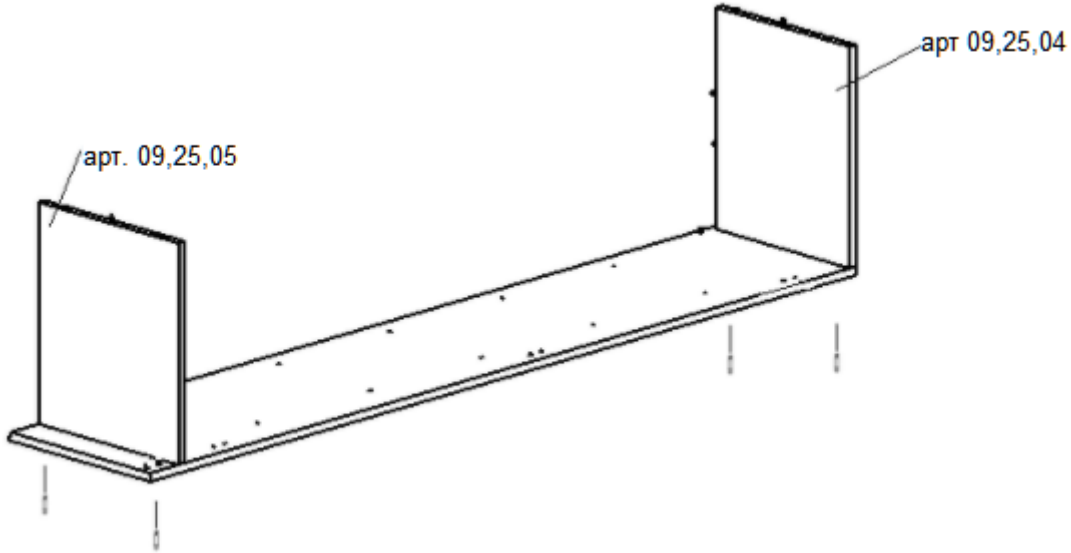
Фурнітура:



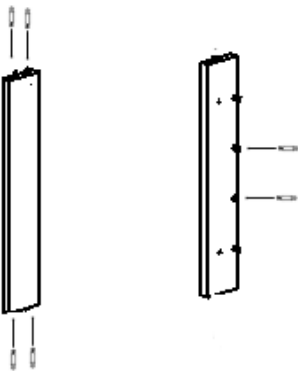
1. У вказані отвори деталей 09.25.04 і 09.25.05 встав шканти



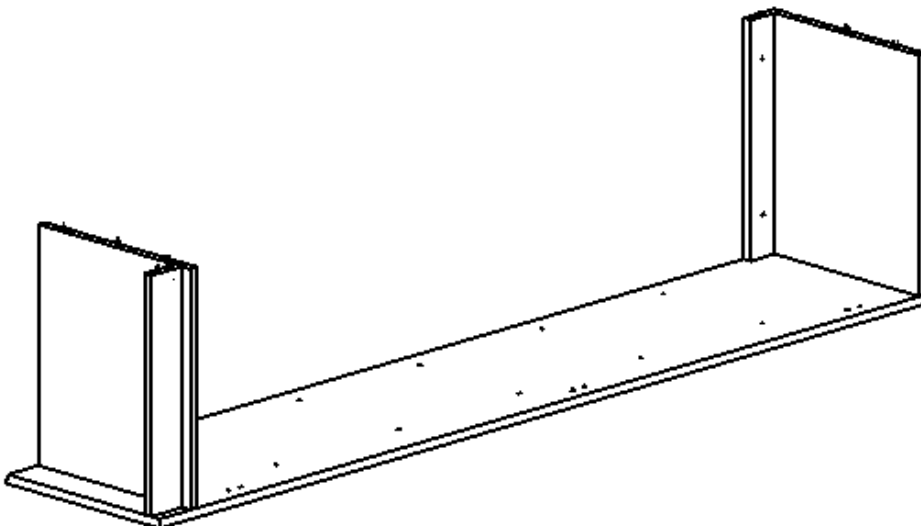
2. З'єднай деталі 09.25.04 і 09.25.05 з деталлю 09.25.02 за допомогою конфірматів



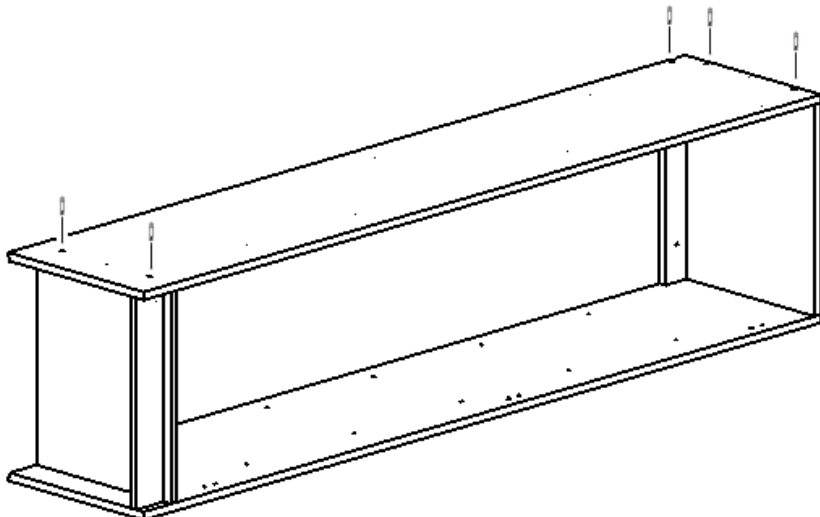
3. У вказані отвори деталей 09.25.03 і 09.25.07 встав шканти



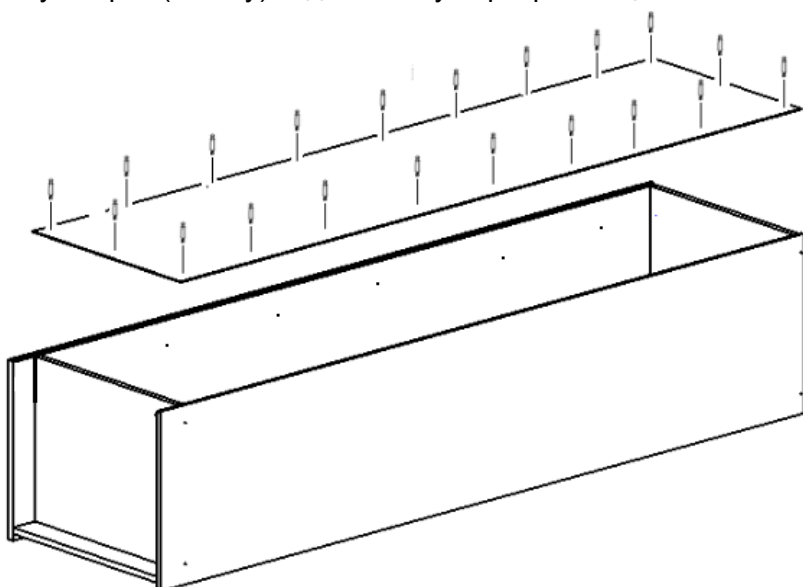
4. Встав деталі 09.25.03 і 09.25.07



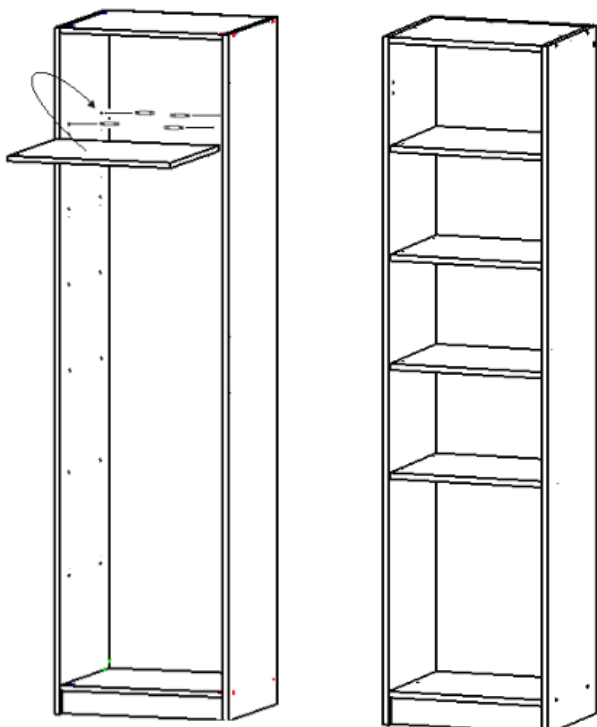
5. Приєднай деталь 09.25.06 і закріпи її конфірматами



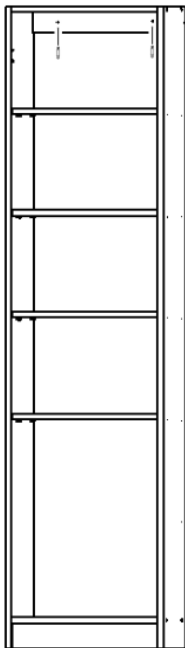
6. Встав у чверть (виїмку) задню стінку і прикріпи її цвяхами по периметру корпусу



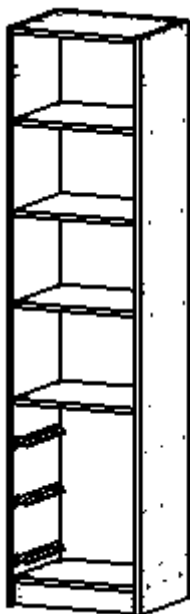
7. Встав полицетримачі в отвори бічних стінок шафи, встанови на них деталі 09.25.12



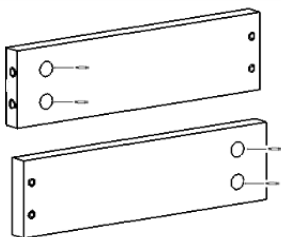
8. Прикріпи шафу до стіни за допомогою гвинтів з дюбелем



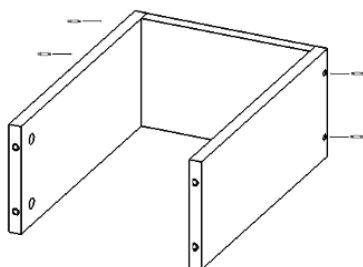
9. Прикріпи одну частину телескопічних напрямних за допомогою шурупів



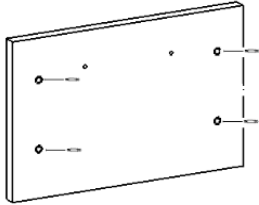
10. У вказані отвори деталей 09.25.09 і 09.25.10 встав ексцентрики мініфіксів



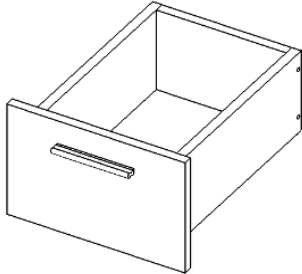
11. За допомогою конфірматів з'єднай деталь 09.25.11 з деталями 09.25.09 і 09.25.10



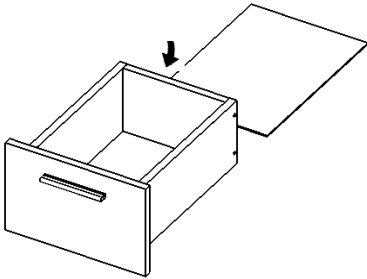
12. У вказані отвори деталі 09.25.01 вкрути штифти мініфіксів



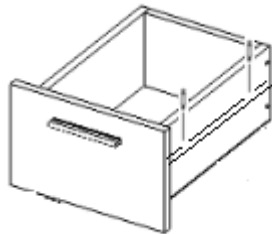
13. З'єднай деталь 09.25.01 з конструкцією, закрути ексцентрики мініфіксів. До деталі 09.25.01 за допомогою гвинтів прикрути ручку



14. Дно шухляди встав в паз деталі 09.20.01, закріпи саморізами



15. До деталей 09.25.09 і 09.25.10 прикрути другу частину напрямних за допомогою саморізів



16. Встав шухляди в стелаж-комод

